

ARTICOLO

05700T25K7

THERMOTRAP ABS LUX 1"1/4X32

Tipologia Prodotto

Pilette e sifoni per lavabo/bidet

Sifoni in ABS cromato

Informazioni Logistiche

Pezzi x Conf.: 25
Q.ta x Pallet: 25
Peso Unitario: 0,37000
Portata Lt/m.: 39,30

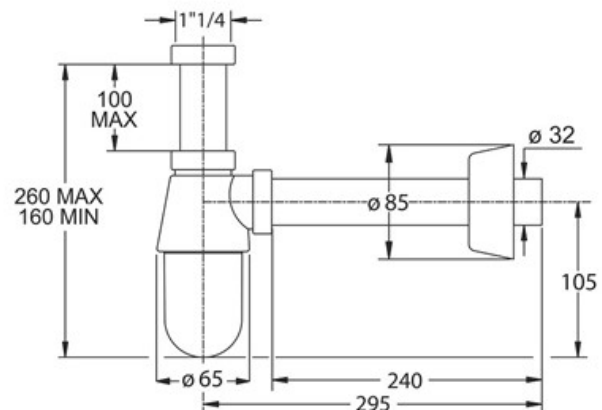
ORIGINE: MADE IN CINA

Cod.EAN13: 8030575028897

Cod Doganale :39229000

Scheda Tecnica

Modello: THERMOTRAP
Prodotto: sifone a bottiglia per lavabo
Specifico: Con cartuccia ispezionabile
Spec.Prod.: Attacco piletta 1"1/4, scarico \varnothing 32x250 mm
Materiale1: ABS
Materiale2: OTTONE
Colore1: CROMATO
Colore2:



Certificazioni